



Μεταλλικοί Επιδαπέδιοι Κάδοι

**ΟΚΟ-ΠΑΝ** Ε.Ε.
ΠΑΝΟΥΡΓΙΑΣ ΙΩΑΝΝΗΣ & ΣΙΑ Ε.Ε.
ΕΜΠΟΡΙΟ - ΑΝΤΙΠΡΟΣΩΠΕΙΕΣ - ΥΠΗΡΕΣΙΕΣ



Περιγραφή προϊόντος

Η ενδεικτική χωρητικότητα του μεταλλικού επιδαπέδιου κάδου είναι 70 lt.

Το σχήμα είναι οκταγωνικό.

Κατασκευασμένος από γαλβανισμένο χαλυβδόφυλλο πάχους 1,50 mm.

Διαθέτει επίπεδο καπάκι με οπή για την άνετη απόρριψη μικροαντικειμένων χωρίς να είναι απαραίτητο το άνοιγμά του.


Διαθέτει γαλβανισμένο εσωτερικό κυλινδρικό κάδο.

Ο πυθμένας του φέρει διατρήσεις για την διαφυγή υδάτων και υγρών.

Τα συνδετικά στοιχεία (βίδες, βύσματα στερέωσης) είναι κατασκευασμένα με το γερμανικό πρότυπο DIN (Deutsches Institut für Normung) χαρακτηρίζονται από αυστηρές προδιαγραφές σύμφωνα με τα πρότυπα που εξασφαλίζουν ποιότητα, αντοχή και συμβατότητα.

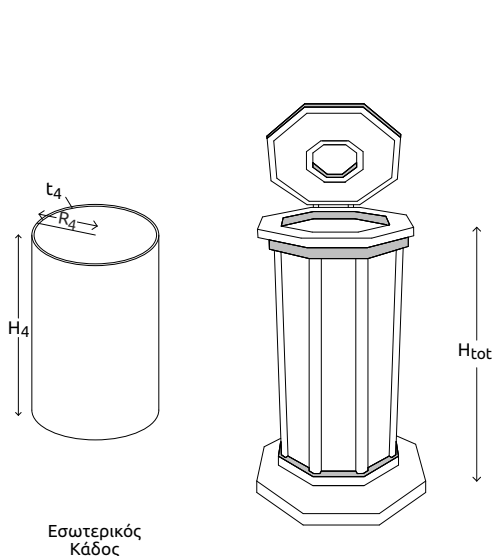
Πρόσθετα χαρακτηριστικά

- Ηλεκτροστατική βαφή (σε φούρνο) πούδρα polyester
- Πινακίδιο αλουμινίου Ø100 mm με λογότυπο

 ΧΩΡΗΤΙΚΟΤΗΤΑ 70 lt	 ΣΧΗΜΑ ΟΚΤΑΓΩΝΟ	 ΕΝΔΕΙΚΤΙΚΑ ΧΡΩΜΑΤΑ* ● ΓΚΡΙ ● ΜΠΛΕ ● ΠΡΑΣΙΝΟ ● ΜΠΕΖ ● ΚΑΦΕ	 ΥΛΙΚΟ ΜΕΤΑΛΛΟ
---	---	--	--

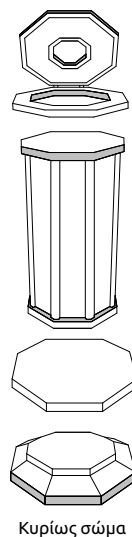
* Τα χρώματα είναι ενδεικτικά. Είναι εφικτό να γίνει βαφή και σε άλλα χρώματα.

Ενδεικτικές διαστάσεις

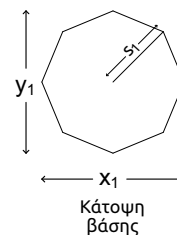


Εσωτερικός Κάδος

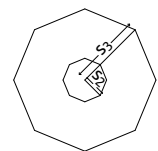
Επιμέρους Τμήματα



Κυρίως σώμα



Κάτωψη βάσης



Κάτωψη σκεπάστρου

Υπόμνημα	
x	Διάσταση 1 (cm)
y	Διάσταση 2 (cm)
R	Ακτίνα κύκλου (cm)
H	Ύψος (cm)
t	Πάχος (cm)
s	Ακτίνα οκταγώνου (cm)



Περιγραφή προϊόντος

Η ενδεικτική χωρητικότητα του μαντεμένιου επιδαπέδιου κάδου είναι 70 lt.

Το σχήμα είναι οκταγωνικό.

Κατασκευασμένος από χυτοσίδηρο.

Διαθέτει επίπεδο καπάκι με οπή για την άνετη απόρριψη μικροαντικειμένων χωρίς να είναι απαραίτητο το άνοιγμά του.


Διαθέτει γαλβανισμένο εσωτερικό κυλινδρικό κάδο.

Ο πυθμένας του φέρει διατρήσεις για την διαφυγή υδάτων και υγρών.

Τα συνδετικά στοιχεία (βίδες, βύσματα στερέωσης) είναι κατασκευασμένα με το γερμανικό πρότυπο DIN (Deutsches Institut für Normung) χαρακτηρίζονται από αυστηρές προδιαγραφές σύμφωνα με τα πρότυπα που εξασφαλίζουν ποιότητα, αντοχή και συμβατότητα.

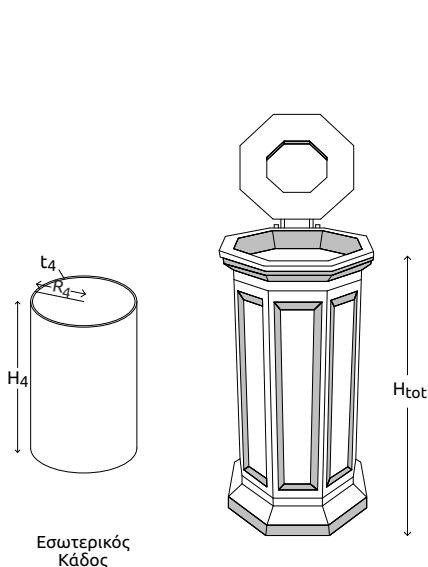
Πρόσθετα χαρακτηριστικά

- Ηλεκτροστατική βαφή (σε φούρνο) πούδρα polyester
- Πινακίδιο αλουμινίου Ø100 mm με λογότυπο

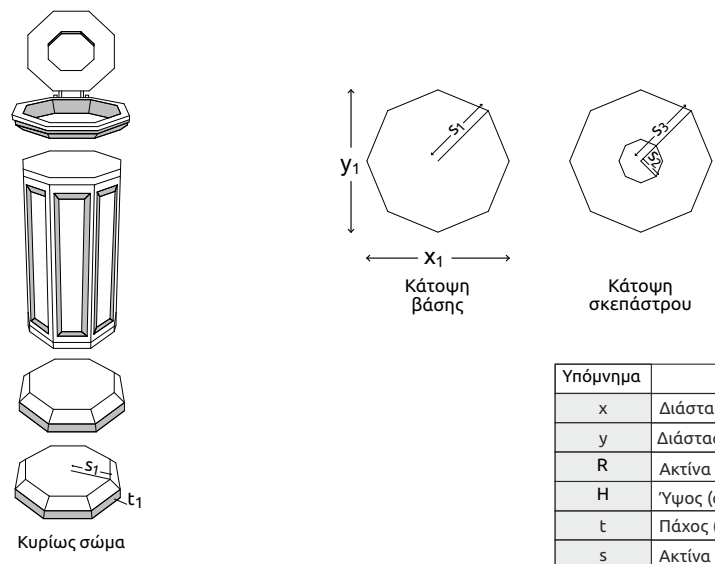
 ΧΩΡΗΤΙΚΟΤΗΤΑ 70 lt	 ΣΧΗΜΑ ΟΚΤΑΓΩΝΟ	 ΕΝΔΕΙΚΤΙΚΑ ΧΡΩΜΑΤΑ* ● ΓΚΡΙ ● ΜΠΛΕ ● ΠΡΑΣΙΝΟ ● ΜΠΕΖ ● ΚΑΦΕ	 ΥΛΙΚΟ ΜΑΝΤΕΜΙ
---	---	--	--

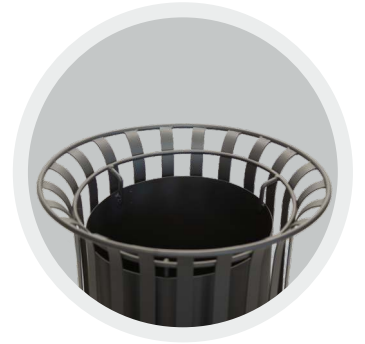
* Τα χρώματα είναι ενδεικτικά. Είναι εφικτό να γίνει βαφή και σε άλλα χρώματα.

Ενδεικτικές διαστάσεις



Επιμέρους Τμήματα





Περιγραφή προϊόντος

Η ενδεικτική χωρητικότητα του μεταλλικού επιδαπέδιου κάδου είναι 70 lt.

Είναι κατασκευασμένος από γαλβανισμένες λάμες.

Ο πυθμένας του είναι από γαλβανισμένη λαμαρίνα πάχους 1,5 mm σε κοίλο σχήμα.

Διαθέτει γαλβανισμένο εσωτερικό κυλινδρικό κάδο. Ο εσωτερικός κάδος είναι αποσπώμενος για εύκολο άδειασμα των απορριμμάτων.





Τα συνδετικά στοιχεία (βίδες, βύσματα στερέωσης) είναι κατασκευασμένα με το γερμανικό πρότυπο DIN (Deutsches Institut für Normung) χαρακτηρίζονται από αυστηρές προδιαγραφές σύμφωνα με τα πρότυπα που εξασφαλίζουν ποιότητα, αντοχή και συμβατότητα.

Πρόσθετα χαρακτηριστικά

- Ηλεκτροστατική βαφή (σε φούρνο) πούδρα polyester
- Πινακίδιο αλουμινίου Ø100 mm με λογότυπο

Διαστάσεις

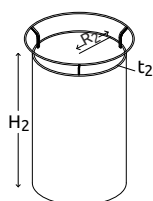
- Κυλινδρικός κάδος: 35 cm (Ø) x 40 cm (Υ)
- Διακοσμητικός στυλίσκος στήριξης: 6 cm (Ø) x 120 cm (Υ)

 ΧΩΡΗΤΙΚΟΤΗΤΑ 70 lt	 ΣΧΗΜΑ ΚΥΛΙΝΔΡΙΚΟ	 ΕΝΔΕΙΚΤΙΚΑ ΧΡΩΜΑΤΑ* ● ΓΚΡΙ ● ΜΠΛΕ ● ΠΡΑΣΙΝΟ ● ΜΠΕΖ ● ΚΑΦΕ	 ΥΛΙΚΟ ΜΕΤΑΛΛΟ
---	---	--	--

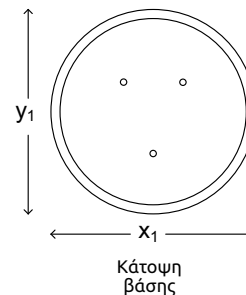
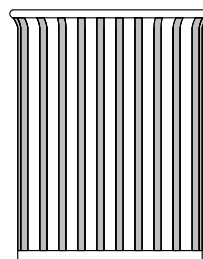
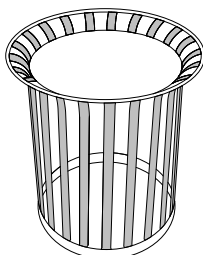
* Τα χρώματα είναι ενδεικτικά. Είναι εφικτό να γίνει βαφή και σε άλλα χρώματα.

Ενδεικτικές διαστάσεις

Επιμέρους Τμήματα



Εσωτερικός
Κάδος



Κάτοψη
βάσης

Υπόμνημα	
x	Διάσταση 1 (cm)
y	Διάσταση 2 (cm)
R	Ακτίνα κύκλου (cm)
H	Ύψος (cm)
t	Πάχος (cm)



Περιγραφή προϊόντος

Η ενδεικτική χωρητικότητα του μεταλλικού επιδαπέδιου κάδου είναι 80 lt.

Το σχήμα του είναι κυλινδρικό.

Κατασκευασμένος από διάτρητη λαμαρίνα γαλβανισμένη πάχους 2,0 mm, με διακοσμητικές διατρήσεις περιμετρικά.

Διαθέτει καπάκι από λαμαρίνα γαλβανισμένη πάχους 2,0 mm, για την άνετη απόρριψη μικροαντικειμένων χωρίς να είναι απαραίτητο το άνοιγμά του.

Τα συνδεδετικά στοιχεία (βίδες, βύσματα στερέωσης) είναι κατασκευασμένα με το γερμανικό πρότυπο DIN (Deutsches Institut für Normung) χαρακτηρίζονται από αυστηρές προδιαγραφές σύμφωνα με τα πρότυπα που εξασφαλίζουν ποιότητα, αντοχή και συμβατότητα.

Πρόσθετα χαρακτηριστικά

- Ηλεκτροστατική βαφή (σε φούρνο) πούδρα polyester
- Πινακίδιο αλουμινίου Ø100 mm με λογότυπο

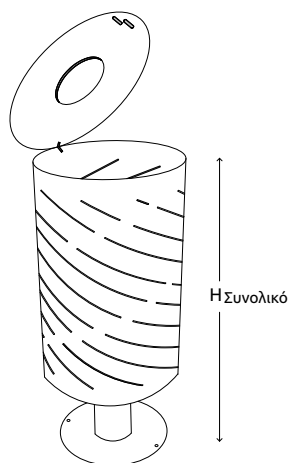
Διαστάσεις

- Εξωτερικές διαστάσεις: 45 cm (Ø) x 87 cm (Υ)
- Καπάκι κάδου: 45 cm (Ø)
- Σώμα κάδου: 40 cm (Ø) x 62 cm (Υ)

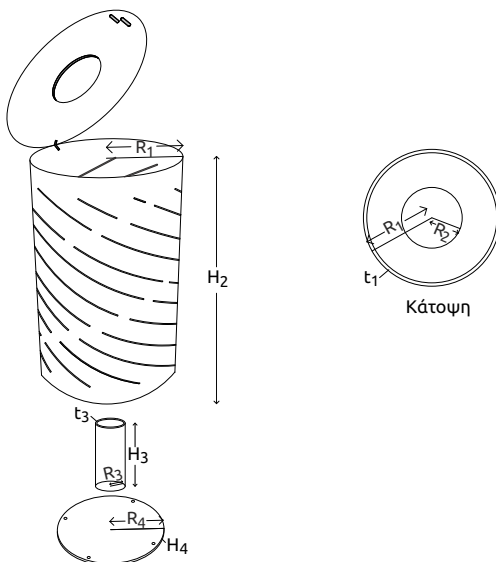
 ΧΩΡΗΤΙΚΟΤΗΤΑ 80 lt	 ΣΧΗΜΑ ΚΥΛΙΝΔΡΙΚΟ	 ΕΝΔΕΙΚΤΙΚΑ ΧΡΩΜΑΤΑ* ● ΓΚΡΙ ● ΜΠΛΕ ● ΠΡΑΣΙΝΟ ● ΜΠΕΖ ● ΚΑΦΕ	 ΥΛΙΚΟ ΜΕΤΑΛΛΟ
--	--	---	---

* Τα χρώματα είναι ενδεικτικά. Είναι εφικτό να γίνει βαφή και σε άλλα χρώματα.

Ενδεικτικές διαστάσεις



Επιμέρους Τμήματα



Υπόμνημα	
R	Ακτίνα κύκλου (cm)
H	Ύψος (cm)
t	Πάχος (cm)



Περιγραφή προϊόντος

Η ενδεικτική χωρητικότητα του μεταλλικού επιδαπέδιου κάδου είναι 60 lt.

Το σχήμα του είναι τετράγωνο.

Κατασκευασμένος από διάτρητη λαμαρίνα γαλβανισμένη πάχους 2,0 mm, με διακοσμητικές διατρήσεις περιμετρικά.

Διαθέτει καπάκι από λαμαρίνα γαλβανισμένη πάχους 2,0 mm, για την άνετη απόρριψη μικροαντικειμένων χωρίς να είναι απαραίτητο το άνοιγμα του.

Τα συνδεδετικά στοιχεία (βίδες, βύσματα στερέωσης) είναι κατασκευασμένα με το γερμανικό πρότυπο DIN (Deutsches Institut für Normung) χαρακτηρίζονται από αυστηρές προδιαγραφές σύμφωνα με τα πρότυπα που εξασφαλίζουν ποιότητα, αντοχή και συμβατότητα.

Πρόσθετα χαρακτηριστικά

- Ηλεκτροστατική βαφή (σε φούρνο) πούδρα polyester
- Πινακίδιο αλουμινίου Ø100 mm με λογότυπο

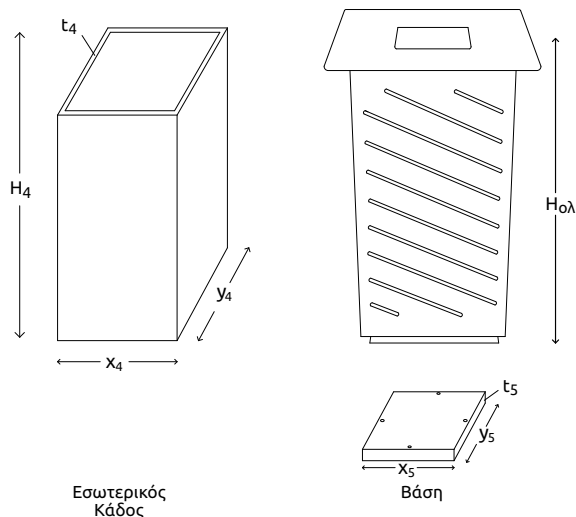
Διαστάσεις

- Εξωτερικές διαστάσεις: 40 cm (Μ) x 40 cm (Π) x 68 cm (Υ)
- Καπάκι κάδου: 40 cm (Μ) x 40 cm (Π)
- Σώμα κάδου: 31 cm (Μ) x 31 cm (Π) x 62 cm (Υ)

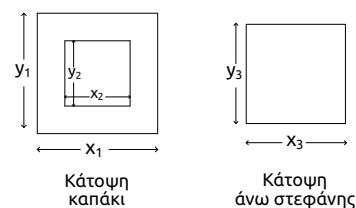
 ΧΩΡΗΤΙΚΟΤΗΤΑ 60 lt	 ΣΧΗΜΑ ΟΡΘΟΓΩΝΙΟ	 ΕΝΔΕΙΚΤΙΚΑ ΧΡΩΜΑΤΑ* ● ΓΚΡΙ ● ΜΠΛΕ ● ΠΡΑΣΙΝΟ ● ΜΠΕΖ ● ΚΑΦΕ	 ΥΛΙΚΟ ΜΕΤΑΛΛΟ
--	---	---	---

* Τα χρώματα είναι ενδεικτικά. Είναι εφικτό να γίνει βαφή και σε άλλα χρώματα.

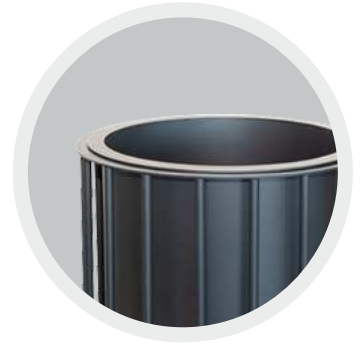
Ενδεικτικές διαστάσεις



Επιμέρους Τμήματα



Υπόμνημα	
x	Διάσταση 1 (cm)
y	Διάσταση 2 (cm)
H	Ύψος (cm)
t	Πάχος (cm)



Περιγραφή προϊόντος

Η ενδεικτική χωρητικότητα του μεταλλικού επιδαπέδιου κάδου είναι 220 lt.

Το σχήμα του είναι κυλινδρικό σωληνωτού σκελετού.

Αποτελείται από δύο στεφάνια στο άνω και κάτω μέρος του διαμορφωμένο από λάμα, το οποίο συνδέεται περιμετρικά με κατακόρυφους σωλήνες βαρέως τύπου.

Διαθέτει εσωτερικό αποσπώμενο κυλινδρικό κάδο κατασκευασμένο από γαλβανισμένη λαμαρίνα. Ο πυθμένας του φέρει διατρήσεις για την διαφυγή των υδάτων που εισέρχονται σε αυτόν.



Τα συνδετικά στοιχεία (βίδες, βύσματα στερέωσης) είναι κατασκευασμένα με το γερμανικό πρότυπο DIN (Deutsches Institut für Normung) χαρακτηρίζονται από αυστηρές προδιαγραφές σύμφωνα με τα πρότυπα που εξασφαλίζουν ποιότητα, αντοχή και συμβατότητα.

Πρόσθετα χαρακτηριστικά

- Ηλεκτροστατική βαφή (σε φούρνο) πούδρα polyester
- Πινακίδιο αλουμινίου Ø100 mm με λογότυπο

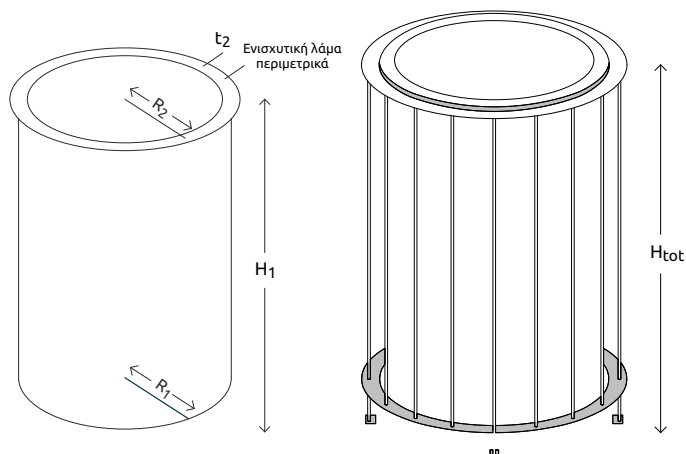
Διαστάσεις

- Εξωτερικές διαστάσεις: 72 cm (Π) x 90 cm (Υ)
- Αφαιρούμενος κάδος: 60 cm (Ø) x 80 cm (Υ)

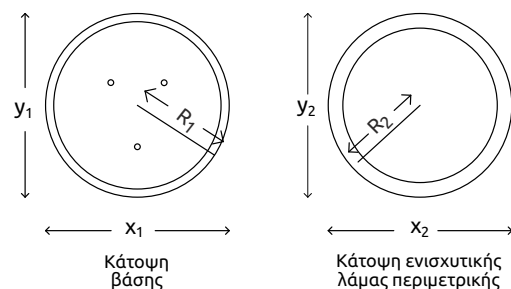
 ΧΩΡΗΤΙΚΟΤΗΤΑ 220 lt	 ΣΧΗΜΑ ΚΥΛΙΝΔΡΙΚΟ	 ΕΝΔΕΙΚΤΙΚΑ ΧΡΩΜΑΤΑ* ● ΓΚΡΙ ● ΜΠΛΕ ● ΠΡΑΣΙΝΟ ● ΜΠΕΖ ● ΚΑΦΕ	 ΥΛΙΚΟ ΜΕΤΑΛΛΟ
--	---	--	--

* Τα χρώματα είναι ενδεικτικά. Είναι εφικτό να γίνει βαφή και σε άλλα χρώματα.

Ενδεικτικές διαστάσεις



Επιμέρους Τμήματα



Υπόμνημα	
x	Διάσταση 1 (cm)
y	Διάσταση 2 (cm)
R	Ακτίνα κύκλου (cm)
H	Ύψος (cm)
t	Πάχος (cm)



Περιγραφή προϊόντος

Η ενδεικτική χωρητικότητα του μεταλλικού επιδαπέδιου κάδου είναι 55 lt.

Ο μεταλλικός σκελετός του έχει σχήμα κυλινδρικό με διευρυμένο χείλος στο άνω άκρο και αποτελείται από κατακόρυφες λάμες με ενδιάμεσα κενά.

Διαθέτει εσωτερικό αποσπώμενο κυλινδρικό κάδο κατασκευασμένο από γαλβανισμένη λαμαρίνα.

Τα συνδετικά στοιχεία (βίδες, βύσματα στερέωσης) είναι κατασκευασμένα με το γερμανικό πρότυπο DIN (Deutsches Institut für Normung) χαρακτηρίζονται από αυστηρές προδιαγραφές σύμφωνα με τα πρότυπα που εξασφαλίζουν ποιότητα, αντοχή και συμβατότητα.

Πρόσθετα χαρακτηριστικά

- Ηλεκτροστατική βαφή (σε φούρνο) πούδρα polyester
- Πινακίδιο αλουμινίου Ø100 mm με λογότυπο

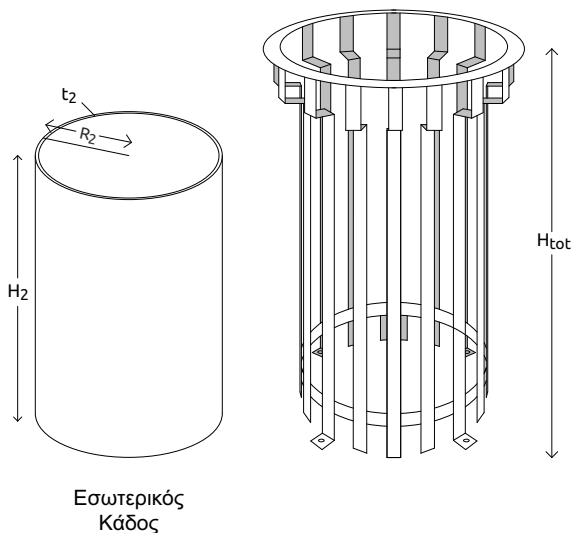
Διαστάσεις

- Εξωτερικές διαστάσεις: 50 cm (Π) x 72 cm (Υ)
- Αφαιρούμενος κάδος: 35 cm (Ø) x 57 cm (Υ)

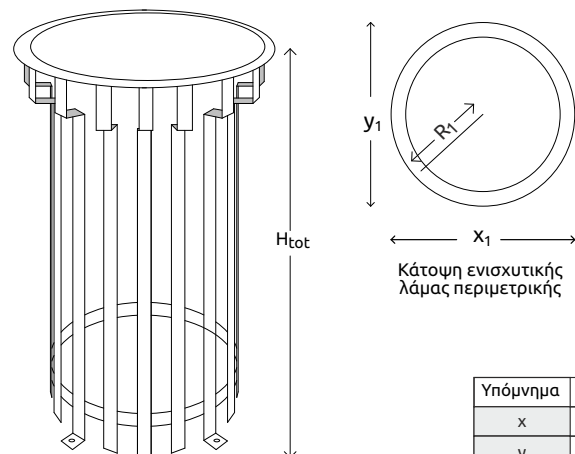
ΧΩΡΗΤΙΚΟΤΗΤΑ 55 lt	ΣΧΗΜΑ ΚΥΛΙΝΔΡΙΚΟ	ΕΝΔΕΙΚΤΙΚΑ ΧΡΩΜΑΤΑ* ● ΓΚΡΙ ● ΜΠΛΕ ● ΠΡΑΣΙΝΟ ● ΜΠΕΖ ● ΚΑΦΕ	ΥΛΙΚΟ ΜΕΤΑΛΛΟ
------------------------------	----------------------------	---	-------------------------

* Τα χρώματα είναι ενδεικτικά. Είναι εφικτό να γίνει βαφή και σε άλλα χρώματα.

Ενδεικτικές διαστάσεις



Επιμέρους Τμήματα



Υπόμνημα	
x	Διάσταση 1 (cm)
y	Διάσταση 2 (cm)
R	Ακτίνα κύκλου (cm)
H	Ύψος (cm)
t	Πάχος (cm)



Περιγραφή προϊόντος

Η ενδεικτική χωρητικότητα του μεταλλικού επιδαπέδιου κάδου είναι 80 lt.

Το σχήμα του είναι κυλινδρικό.

Κατασκευασμένος από λαμαρίνα γαλβανισμένη πάχους 1 mm όπως και ο πυθμένας του.

Διαθέτει καπάκι με οπή από λαμαρίνα γαλβανισμένη πάχους 1 mm, για την άνετη απόρριψη μικροαντικειμένων χωρίς να είναι απαραίτητο το άνοιγμά του.

Τα συνδετικά στοιχεία (βίδες, βύσματα στερέωσης) είναι κατασκευασμένα με το γερμανικό πρότυπο DIN (Deutsches Institut für Normung) χαρακτηρίζονται από αυστηρές προδιαγραφές σύμφωνα με τα πρότυπα που εξασφαλίζουν ποιότητα, αντοχή και συμβατότητα.

Πρόσθετα χαρακτηριστικά

- Ηλεκτροστατική βαφή (σε φούρνο) πούδρα polyester
- Πινακίδιο αλουμινίου Ø100 mm με λογότυπο

Αναλυτικές Διαστάσεις

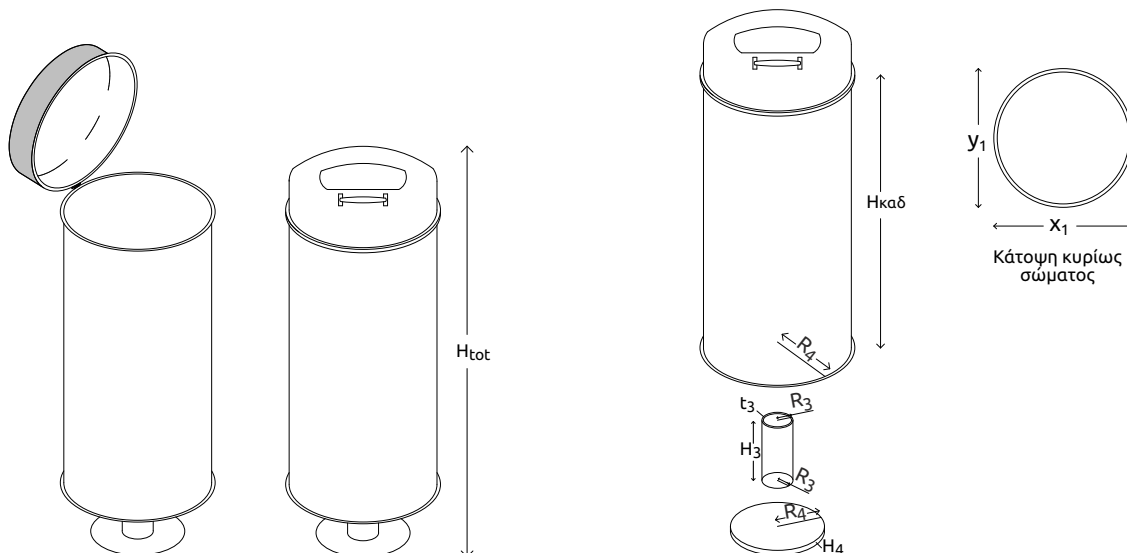
- Εξωτερικές διαστάσεις: 40 cm (Π) x 100 cm (Υ)
- Καπάκι κάδου: 40 cm (Ø) x 15 cm (Υ)
- Σώμα κάδου: 40 cm (Ø) x 70 cm (Υ)

 ΧΩΡΗΤΙΚΟΤΗΤΑ 80 lt	 ΣΧΗΜΑ ΚΥΛΙΝΔΡΙΚΟ	 ΕΝΔΕΙΚΤΙΚΑ ΧΡΩΜΑΤΑ* ● ΓΚΡΙ ● ΜΠΛΕ ● ΠΡΑΣΙΝΟ ● ΜΠΕΖ ● ΚΑΦΕ	 ΥΛΙΚΟ ΜΕΤΑΛΛΟ
---	---	--	--

* Τα χρώματα είναι ενδεικτικά. Είναι εφικτό να γίνει βαφή και σε άλλα χρώματα.

Ενδεικτικές διαστάσεις

Επιμέρους Τμήματα



Υπόμνημα	
x	Διάσταση 1 (cm)
y	Διάσταση 2 (cm)
R	Ακτίνα κύκλου (cm)
H	Ύψος (cm)
t	Πάχος (cm)



Περιγραφή προϊόντος

Η ενδεικτική χωρητικότητα του μεταλλικού επιδαπέδιου κάδο είναι 70 lt.

Κατασκευασμένος από χαλύβδινο γαλβανισμένο διάτρητο κάδο κυλινδρικής διατομής αναρτημένο σε χαλύβδινο γαλβανισμένο πλαίσιο που πακτώνεται με ποδαρικά στο έδαφος.

Ο πυθμένας του έχει πάχος έως 2 mm, το οποίο είναι ιδανικό για την αποστράγγιση των ομβρίων υδάτων και των υγρών των απορριμμάτων, που τυγχάνει να εισέρχονται στον κάδο.

Ο κάδος είναι ανατρεπόμενος μέσω ειδικού μηχανισμού προσάρτησης μεταξύ κάδου - πλαισίου στήριξης.



Τα συνδετικά στοιχεία (βίδες, βύσματα στερέωσης) είναι κατασκευασμένα με το γερμανικό πρότυπο DIN (Deutsches Institut für Normung) χαρακτηρίζονται από αυστηρές προδιαγραφές σύμφωνα με τα πρότυπα που εξασφαλίζουν ποιότητα, αντοχή και συμβατότητα.

Πρόσθετα χαρακτηριστικά

- Ηλεκτροστατική βαφή (σε φούρνο) πούδρα polyester
- Πινακίδιο αλουμινίου Ø100 mm με λογότυπο

Αναλυτικές Διαστάσεις

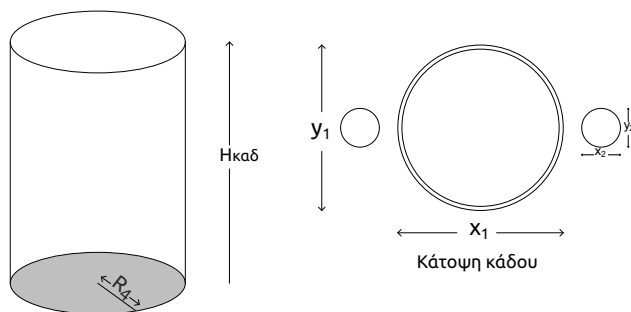
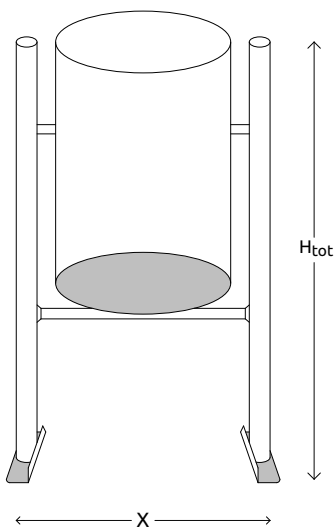
- Εξωτερικές διαστάσεις: 55 cm (Π) x 90 cm (Υ)
- Κάδος: 35 cm (Ø) x 60 cm (Υ)

 ΧΩΡΗΤΙΚΟΤΗΤΑ 70 lt	 ΣΧΗΜΑ ΚΥΛΙΝΔΡΙΚΟ	 ΕΝΔΕΙΚΤΙΚΑ ΧΡΩΜΑΤΑ* ● ΓΚΡΙ ● ΜΠΛΕ ● ΠΡΑΣΙΝΟ ● ΜΠΕΖ ● ΚΑΦΕ	 ΥΛΙΚΟ ΜΕΤΑΛΛΟ
---	---	--	--

* Τα χρώματα είναι ενδεικτικά. Είναι εφικτό να γίνει βαφή και σε άλλα χρώματα.

Ενδεικτικές διαστάσεις

Επιμέρους Τμήματα



Υπόμνημα	
x	Διάσταση 1 (cm)
y	Διάσταση 2 (cm)
R	Ακτίνα κύκλου (cm)
H	Ύψος (cm)
t	Πάχος (cm)



Περιγραφή προϊόντος

Η ενδεικτική χωρητικότητα του μεταλλικού επιδαπέδιου κάδου είναι 110 lt.

Έχει σχήμα εξαγωνικό.

Κατασκευασμένος από λαμαρίνα πάχους 1 mm.

Διαθέτει εξάγωνο καπάκι, κατασκευασμένο από λαμαρίνα πάχους 1 mm.

Το καπάκι διαθέτει δύο οπές τριγωνικής διατομής για την απόθεση ελαφρών απορριμμάτων.

Τα συνδετικά στοιχεία (βίδες, βύσματα στερέωσης) είναι κατασκευασμένα με το γερμανικό πρότυπο DIN (Deutsches Institut für Normung) χαρακτηρίζονται από αυστηρές προδιαγραφές σύμφωνα με τα πρότυπα που εξασφαλίζουν ποιότητα, αντοχή και συμβατότητα.

Πρόσθετα χαρακτηριστικά

- Ηλεκτροστατική βαφή (σε φούρνο) πούδρα polyester
- Πινακίδιο αλουμινίου Ø100 mm με λογότυπο

Αναλυτικές Διαστάσεις

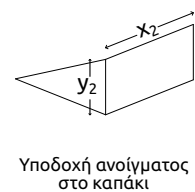
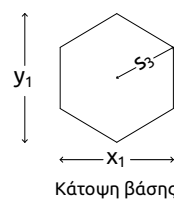
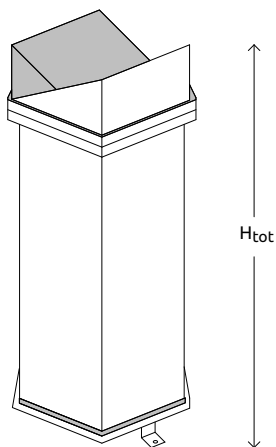
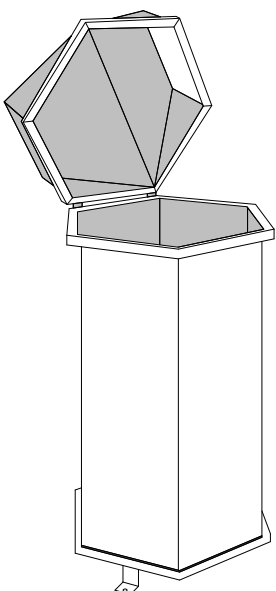
- Εξωτερικές διαστάσεις: 48 cm (Δ) x 75 cm (Υ)
- Υποδοχή καπακιού: 23,5 cm (Μ) x 13 cm (Υ)

 ΧΩΡΗΤΙΚΟΤΗΤΑ 110 lt	 ΣΧΗΜΑ ΕΞΑΓΩΝΟ	 ΕΝΔΕΙΚΤΙΚΑ ΧΡΩΜΑΤΑ* ● ΓΚΡΙ ● ΜΠΛΕ ● ΠΡΑΣΙΝΟ ● ΜΠΕΖ ● ΚΑΦΕ	 ΥΛΙΚΟ ΜΕΤΑΛΛΟ
--	--	--	--

* Τα χρώματα είναι ενδεικτικά. Είναι εφικτό να γίνει βαφή και σε άλλα χρώματα.

Ενδεικτικές διαστάσεις

Επιμέρους Τμήματα



Υπόμνημα	
x	Διάσταση 1 (cm)
y	Διάσταση 2 (cm)
H	Ύψος (cm)
t	Πάχος (cm)



**ΟΙΚΟ-ΠΑΝ** Ε.Ε.
ΠΑΝΟΥΡΓΙΑΣ ΙΩΑΝΝΗΣ & ΣΙΑ Ε.Ε.
ΕΜΠΟΡΙΟ - ΑΝΤΙΠΡΟΣΩΠΕΙΕΣ - ΥΠΗΡΕΣΙΕΣ

Αθ. Ευταξία 40, Τ.Κ. 35002, Αμφίκλεια Φθιώτιδας
Τ. 22340 22159

✉ info@oikopan.gr  www.oikopan.gr

