



Μεταλλικοί Επιστύλιοι Κάδοι

**ΟΙΚΟ-ΠΑΝ** Ε.Ε.
ΠΑΝΟΥΡΓΙΑΣ ΙΩΑΝΝΗΣ & ΣΙΑ Ε.Ε.
ΕΜΠΟΡΙΟ - ΑΝΤΙΠΡΟΣΩΠΕΙΕΣ - ΥΠΗΡΕΣΙΕΣ



Περιγραφή προϊόντος

Η ενδεικτική χωρητικότητα του μεταλλικού επιστύλιου κάδου είναι 38 lt.

Το σχήμα του είναι κυλινδρικό.

Κατασκευασμένος από γαλβανισμένο χαλυβδόφυλλο πάχους 1,0 mm.

Ο πυθμένας του φέρει οπές διαφυγής, για αποστράγγιση των ομβρίων και των υγρών των απορριμμάτων που εισέρχονται στον κάδο.

Ο διακοσμητικός στυλίσκος στήριξης είναι κατασκευασμένος από γαλβανισμένο σωλήνα.

Τα συνδετικά στοιχεία (βίδες, βύσματα στερέωσης) είναι κατασκευασμένα με το γερμανικό πρότυπο DIN (Deutsches Institut für Normung) χαρακτηρίζονται από αυστηρές προδιαγραφές σύμφωνα με τα πρότυπα που εξασφαλίζουν ποιότητα, αντοχή και συμβατότητα.

Πρόσθετα χαρακτηριστικά

- Ηλεκτροστατική βαφή (σε φούρνο) πούδρα polyester
- Εσωτερικός κυλινδρικός γαλβανισμένος κάδος
- Πινακίδιο αλουμινίου Ø100 mm με λογότυπο
- Σταχτοδοχείο οκταγωνικού πρίσματος

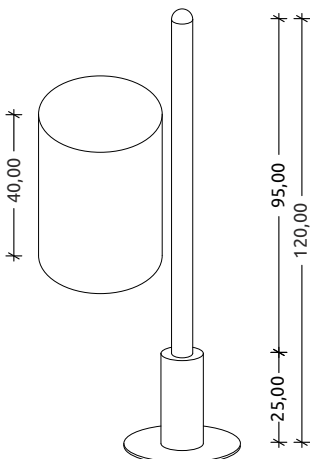
Διαστάσεις

- Κυλινδρικός κάδος: 35 cm (Ø) x 40 cm (Υ)
- Διακοσμητικός στυλίσκος στήριξης: 6 cm (Ø) x 120 cm (Υ)

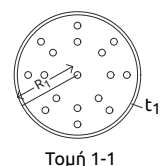
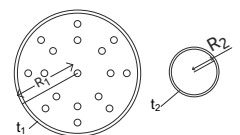
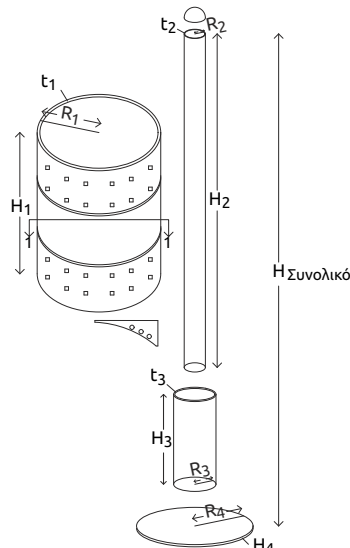
ΧΩΡΗΤΙΚΟΤΗΤΑ 38 lt	ΣΧΗΜΑ ΚΥΛΙΝΔΡΙΚΟ	ΕΝΔΕΙΚΤΙΚΑ ΧΡΩΜΑΤΑ* ● ΓΚΡΙ ● ΜΠΛΕ ● ΠΡΑΣΙΝΟ ● ΜΠΕΖ ● ΚΑΦΕ	ΥΛΙΚΟ* ΜΕΤΑΛΛΟ
------------------------------	----------------------------	---	--------------------------

* Τα χρώματα είναι ενδεικτικά. Είναι εφικτό να γίνει βαφή και σε άλλα χρώματα. **Κατόπιν παραγγελίας η κατασκευή μπορεί να υλοποιηθεί με υλικό inox.

Ενδεικτικές διαστάσεις



Επιμέρους Τμήματα



Υπόμνημα	
R	Ακτίνα κύκλου (cm)
H	Ύψος (cm)
t	Πάχος (mm)



*Προαιρετικός
εσωτερικός κυλινδρικός
γαλβανισμένος κάδος

Περιγραφή προϊόντος

Η ενδεικτική χωρητικότητα του μεταλλικού επιστύλιου κάδου είναι 2x38 lt.

Το σχήμα του είναι κυλινδρικό.

Κατασκευασμένος από γαλβανισμένο χαλυβδόφυλλο πάχους 1,0 mm.

Ο πυθμένας του φέρει οπές διαφυγής, για αποστράγγιση των ομβρίων και των υγρών των απορριμμάτων που εισέρχονται στον κάδο.

Ο διακοσμητικός στυλίσκος στήριξης είναι κατασκευασμένος από γαλβανισμένο σωλήνα.





Τα συνδετικά στοιχεία (βίδες, βύσματα στερέωσης) είναι κατασκευασμένα με το γερμανικό πρότυπο DIN (Deutsches Institut für Normung) χαρακτηρίζονται από αυστηρές προδιαγραφές σύμφωνα με τα πρότυπα που εξασφαλίζουν ποιότητα, αντοχή και συμβατότητα.

Πρόσθετα χαρακτηριστικά

- Ηλεκτροστατική βαφή (σε φούρνο) πούδρα polyester
- Εσωτερικός κυλινδρικός γαλβανισμένος κάδος
- Πινακίδιο αλουμινίου Ø100 mm με λογότυπο
- Σταχτοδοχείο οκταγωνικού πρίσματος

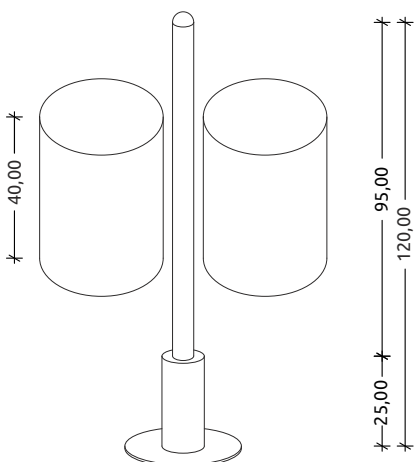
Διαστάσεις

- Κυλινδρικός κάδος: 35 cm (Ø) x 40 cm (Υ)
- Διακοσμητικός στυλίσκος στήριξης: 6 cm (Ø) x 120 cm (Υ)

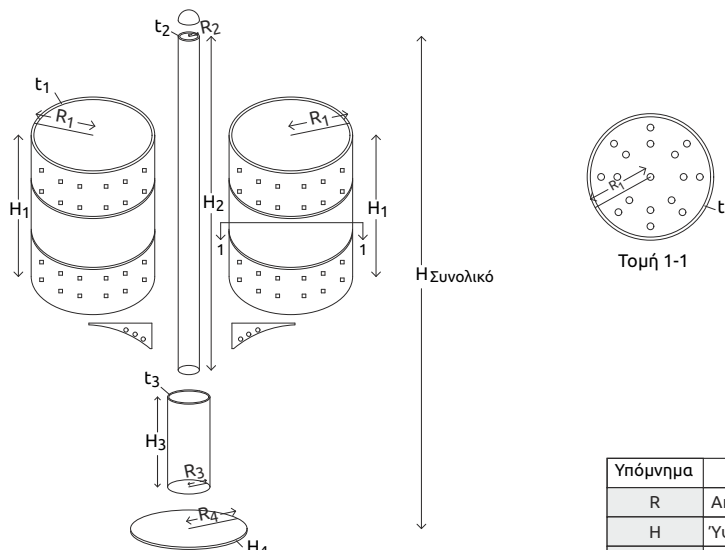
 ΧΩΡΗΤΙΚΟΤΗΤΑ 38 lt	 ΣΧΗΜΑ ΚΥΛΙΝΔΡΙΚΟ	 ΕΝΔΕΙΚΤΙΚΑ ΧΡΩΜΑΤΑ* ● ΓΚΡΙ ● ΜΠΛΕ ● ΠΡΑΣΙΝΟ ● ΜΠΕΖ ● ΚΑΦΕ	 ΥΛΙΚΟ* ΜΕΤΑΛΛΟ
---	---	--	---

* Τα χρώματα είναι ενδεικτικά. Είναι εφικτό να γίνει βαφή και σε άλλα χρώματα. **Κατόπιν παραγγελίας η κατασκευή μπορεί να υλοποιηθεί με υλικό inox.

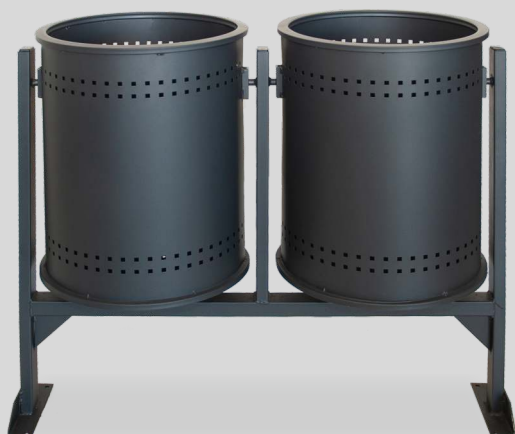
Ενδεικτικές διαστάσεις



Επιμέρους Τμήματα



Υπόμνημα	
R	Ακτίνα κύκλου (cm)
H	Ύψος (cm)
t	Πάχος (mm)



Περιγραφή προϊόντος

Η ενδεικτική χωρητικότητα του μεταλλικού επιστύλιου κάδου είναι 2x110 lt.

Το σχήμα του είναι κυλινδρικό.

Κατασκευασμένος από γαλβανισμένο χαλυβδόφυλλο πάχους 1,0 mm.

Ο πυθμένας του φέρει οπές διαφυγής, για αποστράγγιση των ομβρίων και των υγρών των απορριμμάτων που εισέρχονται στον κάδο.

Ο διακοσμητικός στυλίσκος στήριξης είναι κατασκευασμένος από γαλβανισμένο σωλήνα.

Διαθέτει μεταλλική βάση στήριξης καλαθιών.


Τα συνδετικά στοιχεία (βίδες, βύσματα στερέωσης) είναι κατασκευασμένα με το γερμανικό πρότυπο DIN (Deutsches Institut für Normung) χαρακτηρίζονται από αυστηρές προδιαγραφές σύμφωνα με τα πρότυπα που εξασφαλίζουν ποιότητα, αντοχή και συμβατότητα.

Πρόσθετα χαρακτηριστικά

- Ηλεκτροστατική βαφή (σε φούρνο) πούδρα polyester
- Πινακίδιο αλουμινίου Ø100 mm με λογότυπο

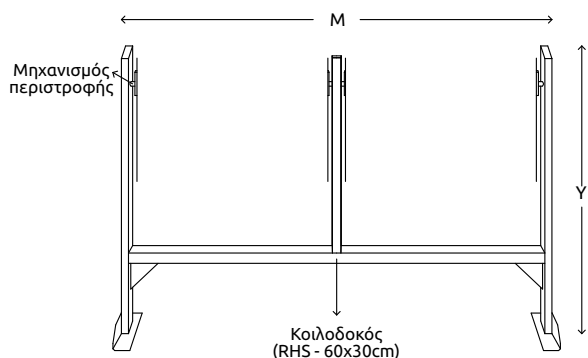
Διαστάσεις

- Κυλινδρικός κάδος: 50 cm (Ø) x 60 cm (Υ) έκαστος
- Μεταλλική βάση στήριξης: 60 cm (Μ) x 30 cm (Υ)

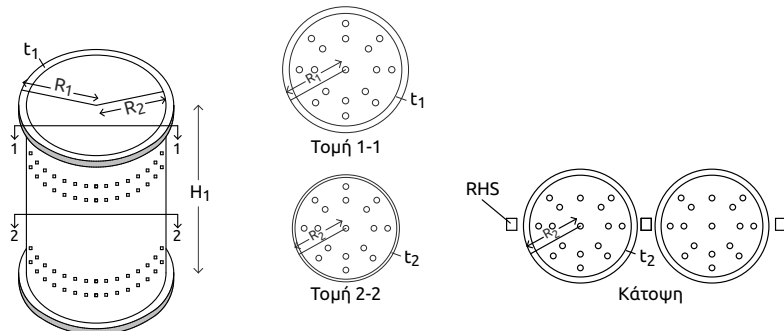
 ΧΩΡΗΤΙΚΟΤΗΤΑ 2x110 lt	 ΣΧΗΜΑ ΚΥΛΙΝΔΡΙΚΟ	 ΕΝΔΕΙΚΤΙΚΑ ΧΡΩΜΑΤΑ* ● ΓΚΡΙ ● ΜΠΛΕ ● ΠΡΑΣΙΝΟ ● ΜΠΕΖ ● ΚΑΦΕ	 ΥΛΙΚΟ* ΜΕΤΑΛΛΟ
--	---	--	---

* Τα χρώματα είναι ενδεικτικά. Είναι εφικτό να γίνει βαφή και σε άλλα χρώματα. **Κατόπιν παραγγελίας η κατασκευή μπορεί να υλοποιηθεί με υλικό inox.

Ενδεικτικές διαστάσεις



Επιμέρους Τμήματα



Υπόμνημα	
R	Ακτίνα κύκλου (cm)
H	Ύψος (cm)
t	Πάχος (mm)



Περιγραφή προϊόντος

Η ενδεικτική χωρητικότητα του μεταλλικού επιστύλιου κάδου είναι 3x38 lt.

Το σχήμα του είναι κυλινδρικό.

Κατασκευασμένος από γαλβανισμένο χαλυβδόφυλλο πάχους 1,0 mm.

Ο πυθμένας του φέρει οπές διαφυγής, για αποστράγγιση των ομβρίων και των υγρών των απορριμμάτων που εισέρχονται στον κάδο.

Διαθέτει καπάκι με οπή στο κέντρο για την απόθεση απορριμμάτων, χωρίς να είναι αναγκαίο το άνοιγμά του.

Ο διακοσμητικός στυλίσκος στήριξης είναι κατασκευασμένος από γαλβανισμένο σωλήνα.

Τα συνδετικά στοιχεία (βίδες, βύσματα στερέωσης) είναι κατασκευασμένα με το γερμανικό πρότυπο DIN (Deutsches Institut für Normung) χαρακτηρίζονται από αυστηρές προδιαγραφές σύμφωνα με τα πρότυπα που εξασφαλίζουν ποιότητα, αντοχή και συμβατότητα.

Πρόσθετα χαρακτηριστικά

- Ηλεκτροστατική βαφή (σε φούρνο) πούδρα polyester
- Εσωτερικός κυλινδρικός γαλβανισμένος κάδος
- Πινακίδιο αλουμινίου Ø100 mm με λογότυπο

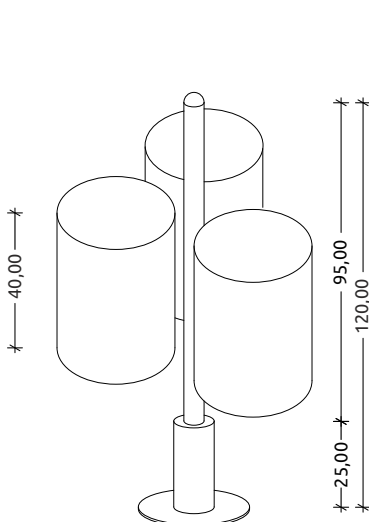
Διαστάσεις

- Κυλινδρικός κάδος: 35 cm (Ø) x 40 cm (Υ) έκαστος
- Διακοσμητικός στυλίσκος στήριξης: 6 cm (Ø) x 120 cm (Υ)

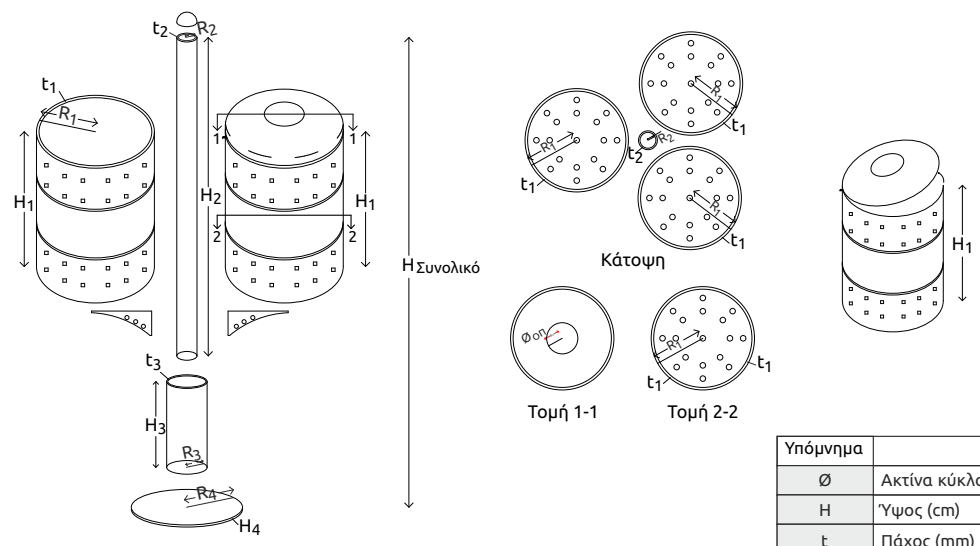
ΧΩΡΗΤΙΚΟΤΗΤΑ 3x38 lt	ΣΧΗΜΑ ΚΥΛΙΝΔΡΙΚΟ	ΕΝΔΕΙΚΤΙΚΑ ΧΡΩΜΑΤΑ* ● ΓΚΡΙ ● ΜΠΛΕ ● ΠΡΑΣΙΝΟ ● ΜΠΕΖ ● ΚΑΦΕ	ΥΛΙΚΟ* ΜΕΤΑΛΛΟ
-------------------------	---------------------	--	-------------------

* Τα χρώματα είναι ενδεικτικά. Είναι εφικτό να γίνει βαφή και σε άλλα χρώματα. **Κατόπιν παραγγελίας η κατασκευή μπορεί να υλοποιηθεί με υλικό inox.

Ενδεικτικές διαστάσεις



Επιμέρους Τμήματα



Υπόμνημα	
Ø	Ακτίνα κύκλου (cm)
H	Ύψος (cm)
t	Πάχος (mm)



Περιγραφή προϊόντος

Η ενδεικτική χωρητικότητα του μεταλλικού επιστύλιου κάδου είναι 38 lt.

Το σχήμα του είναι κυλινδρικό.

Κατασκευασμένος από γαλβανισμένο χαλυβδόφυλλο πάχους 1,0 mm.

Ο πυθμένας του φέρει οπές διαφυγής, για αποστράγγιση των ομβρίων και των υγρών των απορριμμάτων που εισέρχονται στον κάδο.

Διαθέτει καπάκι με οπή στο κέντρο για την απόθεση απορριμμάτων, χωρίς να είναι αναγκαίο το άνοιγμα του.

Ο διακοσμητικός στυλίσκος στήριξης είναι κατασκευασμένος από γαλβανισμένο σωλήνα.

Τα συνδετικά στοιχεία (βίδες, βύσματα στερέωσης) είναι κατασκευασμένα με το γερμανικό πρότυπο DIN (Deutsches Institut für Normung) χαρακτηρίζονται από αυστηρές προδιαγραφές σύμφωνα με τα πρότυπα που εξασφαλίζουν ποιότητα, αντοχή και συμβατότητα.

Πρόσθετα χαρακτηριστικά

- Ηλεκτροστατική βαφή (σε φούρνο) πούδρα polyester
- Εσωτερικός κυλινδρικός γαλβανισμένος κάδος
- Πινακίδιο αλουμινίου Ø100 mm με λογότυπο

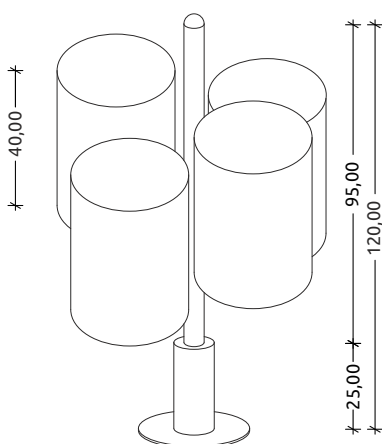
Διαστάσεις

- Κυλινδρικός κάδος: 35 cm (Ø) x 40 cm (Υ) έκαστος
- Διακοσμητικός στυλίσκος στήριξης: 6 cm (Ø) x 120 cm (Υ)

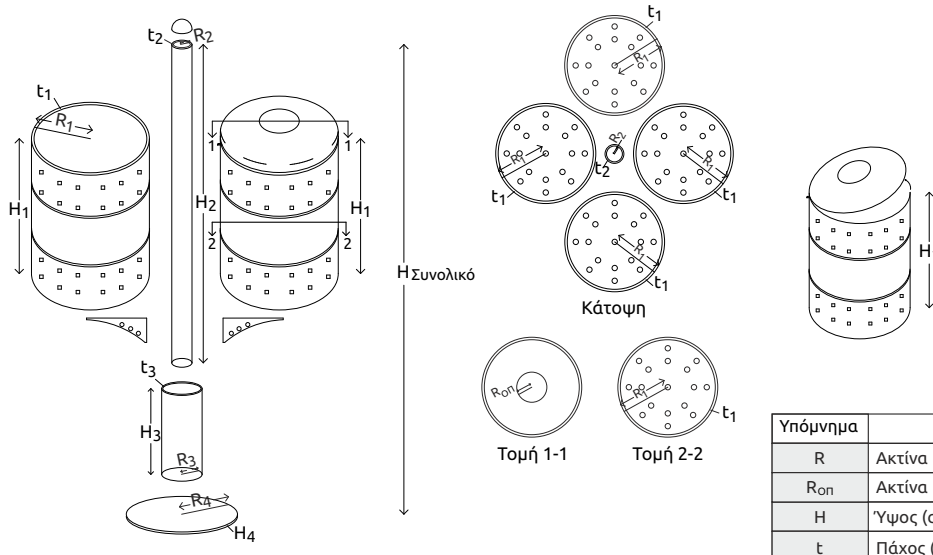
ΧΩΡΗΤΙΚΟΤΗΤΑ 4x38 lt	ΣΧΗΜΑ ΚΥΛΙΝΔΡΙΚΟ	ΕΝΔΕΙΚΤΙΚΑ ΧΡΩΜΑΤΑ* ● ΓΚΡΙ ● ΜΠΛΕ ● ΠΡΑΣΙΝΟ ● ΜΠΕΖ ● ΚΑΦΕ	ΥΛΙΚΟ* ΜΕΤΑΛΛΟ
-------------------------	---------------------	--	-------------------

* Τα χρώματα είναι ενδεικτικά. Είναι εφικτό να γίνει βαφή και σε άλλα χρώματα. **Κατόπιν παραγγελίας η κατασκευή μπορεί να υλοποιηθεί με υλικό inox.

Ενδεικτικές διαστάσεις



Επιμέρους Τμήματα



Υπόμνημα	
R	Ακτίνα κύκλου (cm)
R _{op}	Ακτίνα οπής (cm)
H	Ύψος (cm)
t	Πάχος (mm)



Περιγραφή προϊόντος

Η ενδεικτική χωρητικότητα του μεταλλικού επιστύλιου κάδου είναι 38 lt.

Το σχήμα του είναι κυλινδρικό.

Κατασκευασμένος από γαλβανισμένο χαλυβδόφυλλο πάχους 1,0 mm.

Ο πυθμένας του φέρει οπές διαφυγής, για αποστράγγιση των ομβρίων και των υγρών των απορριμμάτων που εισέρχονται στον κάδο.

Διαθέτει καπάκι με οπή στο κέντρο για την απόθεση απορριμμάτων, χωρίς να είναι αναγκαίο το άνοιγμα του.

Ο διακοσμητικός στυλίσκος στήριξης είναι κατασκευασμένος από γαλβανισμένο σωλήνα.



Τα συνδετικά στοιχεία (βίδες, βύσματα στερέωσης) είναι κατασκευασμένα με το γερμανικό πρότυπο DIN (Deutsches Institut für Normung) χαρακτηρίζονται από αυστηρές προδιαγραφές σύμφωνα με τα πρότυπα που εξασφαλίζουν ποιότητα, αντοχή και συμβατότητα.

Πρόσθετα χαρακτηριστικά

- Ηλεκτροστατική βαφή (σε φούρνο) πούδρα polyester
- Εσωτερικός κυλινδρικός γαλβανισμένος κάδος
- Πινακίδιο αλουμινίου Ø100 mm με λογότυπο
- Στακτοδοχείο οκταγωνικού πρίσματος

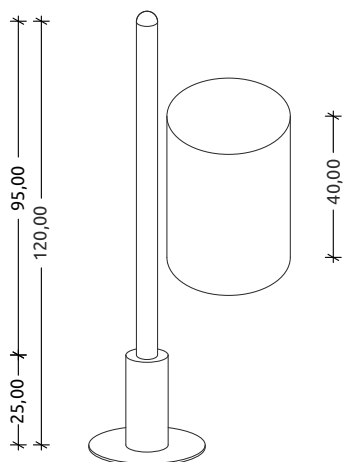
Διαστάσεις

- Κυλινδρικός κάδος: 35 cm (Ø) x 40 cm (Υ) έκαστος
- Διακοσμητικός στυλίσκος στήριξης: 6 cm (Ø) x 120 cm (Υ)

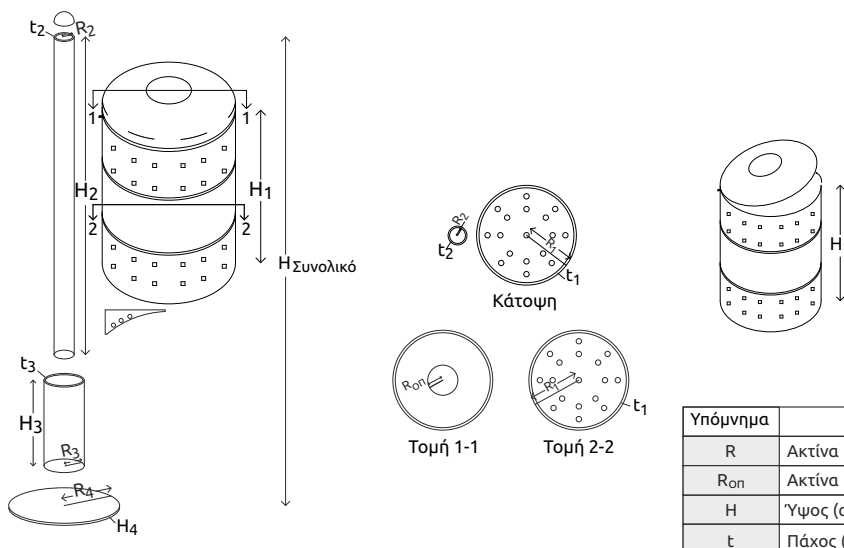
 ΧΩΡΗΤΙΚΟΤΗΤΑ 38 lt	 ΣΧΗΜΑ ΚΥΛΙΝΔΡΙΚΟ	 ΕΝΔΕΙΚΤΙΚΑ ΧΡΩΜΑΤΑ* ● ΓΚΡΙ ● ΜΠΛΕ ● ΠΡΑΣΙΝΟ ● ΜΠΕΖ ● ΚΑΦΕ	 ΥΛΙΚΟ* ΜΕΤΑΛΛΟ
---	---	--	---

* Τα χρώματα είναι ενδεικτικά. Είναι εφικτό να γίνει βαφή και σε άλλα χρώματα. **Κατόπιν παραγγελίας η κατασκευή μπορεί να υλοποιηθεί με υλικό inox.

Ενδεικτικές διαστάσεις



Επιμέρους Τμήματα



Υπόμνημα	
R	Ακτίνα κύκλου (cm)
R _{οπ}	Ακτίνα οπής (cm)
H	Ύψος (cm)
t	Πάχος (mm)



Περιγραφή προϊόντος

Η ενδεικτική χωρητικότητα του μεταλλικού επιστύλιου κάδου είναι 38 lt.

Το σχήμα του είναι κυλινδρικό.

Κατασκευασμένος από γαλβανισμένο χαλυβδόφυλλο πάχους 1,0 mm.

Ο πυθμένας του φέρει οπές διαφυγής, για αποστράγγιση των ομβρίων και των υγρών των απορριμμάτων που εισέρχονται στον κάδο.

Ο διακοσμητικός στυλίσκος στήριξης είναι κατασκευασμένος από γαλβανισμένο σωλήνα.

Διαθέτει στακτοδοχείο οκταγωνικού πρίσματος με διάτρητη σιάταξη στο άνω μέρος.

Τα συνδετικά στοιχεία (βίδες, βύσματα στερέωσης) είναι κατασκευασμένα με το γερμανικό πρότυπο DIN (Deutsches Institut für Normung) χαρακτηρίζονται από αυστηρές προδιαγραφές σύμφωνα με τα πρότυπα που εξασφαλίζουν ποιότητα, αντοχή και συμβατότητα.

Πρόσθετα χαρακτηριστικά

- Ηλεκτροστατική βαφή (σε φούρνο) πούδρα polyester
- Πινακίδιο αλουμινίου Ø100 mm με λογότυπο

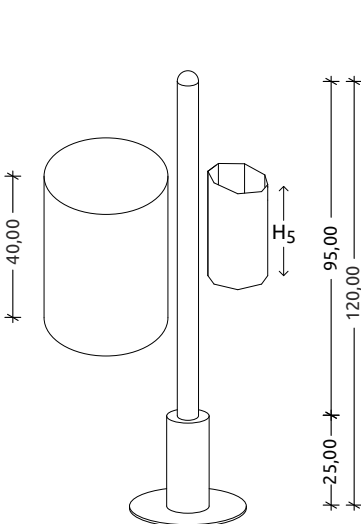
Διαστάσεις

- Κυλινδρικός κάδος: 35 cm (Ø) x 40 cm (Υ)
- Διακοσμητικός στυλίσκος στήριξης: 6 cm (Ø) x 120 cm (Υ)
- Στακτοδοχείο 1,5 lt

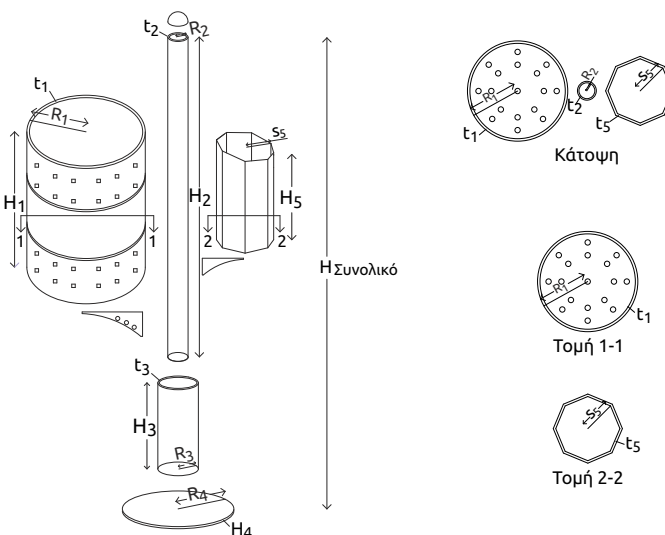
ΧΩΡΗΤΙΚΟΤΗΤΑ 38 lt	ΣΧΗΜΑ ΚΥΛΙΝΔΡΙΚΟ	ΕΝΔΕΙΚΤΙΚΑ ΧΡΩΜΑΤΑ* ● ΓΚΡΙ ● ΜΠΛΕ ● ΠΡΑΣΙΝΟ ● ΜΠΕΖ ● ΚΑΦΕ	ΥΛΙΚΟ* ΜΕΤΑΛΛΟ
-----------------------	---------------------	--	-------------------

* Τα χρώματα είναι ενδεικτικά. Είναι εφικτό να γίνει βαφή και σε άλλα χρώματα. **Κατόπιν παραγγελίας η κατασκευή μπορεί να υλοποιηθεί με υλικό inox.

Ενδεικτικές διαστάσεις



Επιμέρους Τμήματα



Υπόμνημα	
R	Ακτίνα κύκλου (cm)
H	Ύψος (cm)
t	Πάχος (mm)
s	Ακτίνα οκταγώνου (mm)



Περιγραφή προϊόντος

Η ενδεικτική χωρητικότητα του μεταλλικού επιστύλιου κάδου είναι 45 lt.
Το σχήμα του είναι κώλου με περιμετρική επένδυση από ξύλο.

Διαθέτει γαλβανισμένο εσωτερικό κυλινδρικό κάδο.

Ο πυθμένας του φέρει οπές διαφυγής, για αποστράγγιση των ομβρίων και των υγρών των απορριμμάτων που εισέρχονται στον κάδο.




Τα συνδετικά στοιχεία (βίδες, βύσματα στερέωσης) είναι κατασκευασμένα με το γερμανικό πρότυπο DIN (Deutsches Institut für Normung) χαρακτηρίζονται από αυστηρές προδιαγραφές σύμφωνα με τα πρότυπα που εξασφαλίζουν ποιότητα, αντοχή και συμβατότητα.

Πρόσθετα χαρακτηριστικά

- Ηλεκτροστατική βαφή (σε φούρνο) πούδρα polyester
- Πινακίδιο αλουμινίου Ø100 mm με λογότυπο

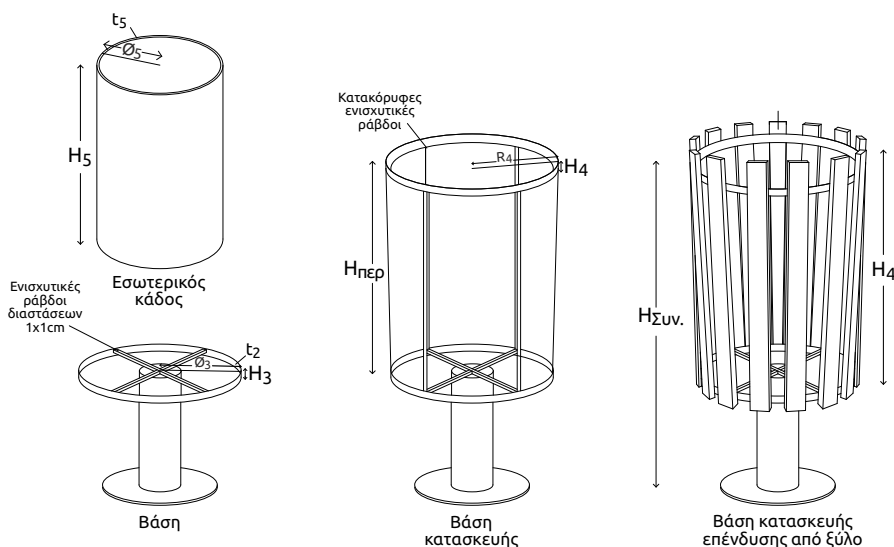
Αναλυτικές Διαστάσεις

- Άνω μεταλλικός δακτύλιος: 41 cm (Ø)
- Κάτω μεταλλικός δακτύλιος: 37 cm (Ø)
- Διακοσμητικός στυλίσκος στήριξης: 6 cm (Ø) x 33 cm (Υ)
- Βάση στήριξης: 33 cm (Ø)
- Εσωτερικός κάδος: 35 cm (Ø) x 50 cm (Υ)
- Ξύλινες ράβδοι: 5 cm (Π) x 60 cm (Υ)

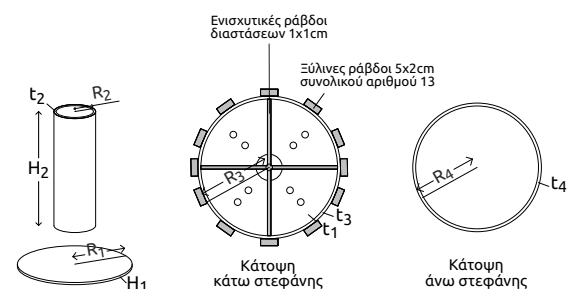
 ΧΩΡΗΤΙΚΟΤΗΤΑ 45 lt	 ΣΧΗΜΑ ΚΥΛΙΝΔΡΙΚΟ	 ΕΝΔΕΙΚΤΙΚΑ ΧΡΩΜΑΤΑ* ● ΓΚΡΙ ● ΜΠΛΕ ● ΠΡΑΣΙΝΟ ● ΜΠΕΖ ● ΚΑΦΕ	 ΥΛΙΚΟ ΜΕΤΑΛΛΟ & ΞΥΛΟ
--	--	---	--

* Τα χρώματα είναι ενδεικτικά. Είναι εφικτό να γίνει βαφή και σε άλλα χρώματα.

Ενδεικτικές διαστάσεις



Επιμέρους Τμήματα



Υπόμνημα	
R	Ακτίνα κύκλου (cm)
H	Ύψος (cm)
Hπερ	Ύψος περιβλήματος (cm)
t	Πάχος (cm)



Περιγραφή προϊόντος

Η ενδεικτική χωρητικότητα του μεταλλικού επιστύλιου κάδου είναι 45 lt.

Το σχήμα του είναι κυλινδρικό με περιμετρική επένδυση από ξύλο.

Διαθέτει γαλβανισμένο εσωτερικό κυλινδρικό κάδο.

Ο πυθμένας του φέρει οπές διαφυγής, για αποστράγγιση των ομβρίων και των υγρών των απορριμμάτων που εισέρχονται στον κάδο.





Τα συνδεδετικά στοιχεία (βίδες, βύσματα στερέωσης) είναι κατασκευασμένα με το γερμανικό πρότυπο DIN (Deutsches Institut für Normung) χαρακτηρίζονται από αυστηρές προδιαγραφές σύμφωνα με τα πρότυπα που εξασφαλίζουν ποιότητα, αντοχή και συμβατότητα.

Πρόσθετα χαρακτηριστικά

- Ηλεκτροστατική βαφή (σε φούρνο) πούδρα polyester
- Πινακίδιο αλουμινίου Ø100 mm με λογότυπο

Αναλυτικές Διαστάσεις

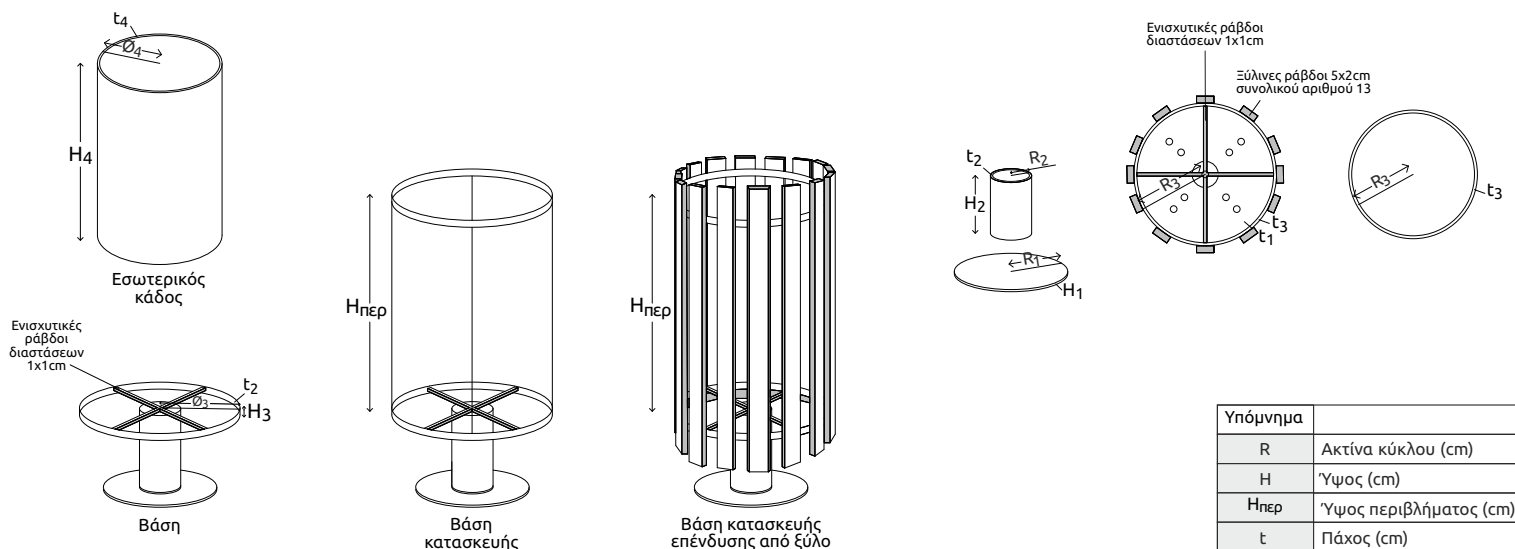
- Μεταλλικοί δακτύλιοι: 36 cm (Ø)
- Διακοσμητικός στυλίσκος στήριξης: 6 cm (Ø) x 15 cm (Υ)
- Βάση στήριξης: 33 cm (Υ)
- Εσωτερικός κάδος: 32 cm (Ø) x 58 cm (Υ)
- Ξύλινες ράβδοι: 5 cm (Π) x 70 cm (Υ)

 ΧΩΡΗΤΙΚΟΤΗΤΑ 45 lt	 ΣΧΗΜΑ ΚΥΛΙΝΔΡΙΚΟ	 ΕΝΔΕΙΚΤΙΚΑ ΧΡΩΜΑΤΑ* ● ΓΚΡΙ ● ΜΠΛΕ ● ΠΡΑΣΙΝΟ ● ΜΠΕΖ ● ΚΑΦΕ	 ΥΛΙΚΟ ΜΕΤΑΛΛΟ & ΞΥΛΟ
---	---	--	---

* Τα χρώματα είναι ενδεικτικά. Είναι εφικτό να γίνει βαφή και σε άλλα χρώματα.

Ενδεικτικές διαστάσεις

Επιμέρους Τμήματα





Περιγραφή προϊόντος

Η ενδεικτική χωρητικότητα του μεταλλικού επιστύλιου κάδου είναι 45 lt.

Το σχήμα του είναι τετράγωνο με περιμετρική επένδυση από ξύλο.

Διαθέτει γαλβανισμένο εσωτερικό κάδο.

Ο πυθμένας του φέρει οπές διαφυγής, για αποστράγγιση των ομβρίων και των υγρών των απορριμμάτων που εισέρχονται στον κάδο.





Τα συνδεδετικά στοιχεία (βίδες, βύσματα στερέωσης) είναι κατασκευασμένα με το γερμανικό πρότυπο DIN (Deutsches Institut für Normung) χαρακτηρίζονται από αυστηρές προδιαγραφές σύμφωνα με τα πρότυπα που εξασφαλίζουν ποιότητα, αντοχή και συμβατότητα.

Πρόσθετα χαρακτηριστικά

- Ηλεκτροστατική βαφή (σε φούρνο) πούδρα polyester
- Πινακίδιο αλουμινίου Ø100 mm με λογότυπο

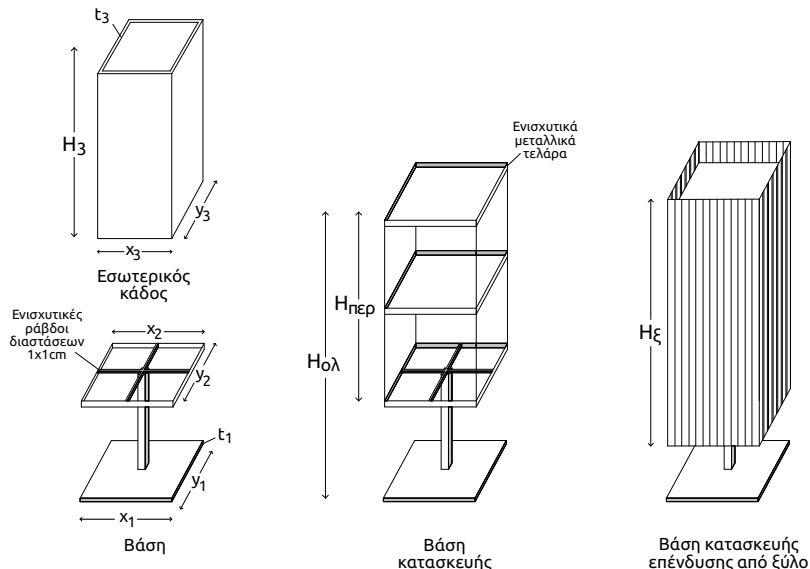
Αναλυτικές Διαστάσεις

- Μεταλλικά τελάρα: 36 cm (Μ) x 31,5 cm (Π)
- Διακοσμητικός στυλίσκος στήριξης: 25 cm (Υ)
- Βάση στήριξης: 25 cm (Μ) x 25 cm (Π)
- Εσωτερικός κάδος: 30 cm (Μ) x 34 cm (Π)
- Ξύλινες ράβδοι: 5 cm (Π) x 70 cm (Υ)

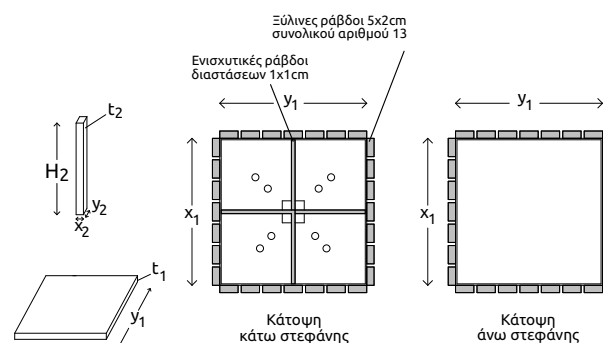
 ΧΩΡΗΤΙΚΟΤΗΤΑ 45 lt	 ΣΧΗΜΑ ΚΥΛΙΝΔΡΙΚΟ	 ΕΝΔΕΙΚΤΙΚΑ ΧΡΩΜΑΤΑ* ● ΓΚΡΙ ● ΜΠΛΕ ● ΠΡΑΣΙΝΟ ● ΜΠΕΖ ● ΚΑΦΕ	 ΥΛΙΚΟ ΜΕΤΑΛΛΟ & ΞΥΛΟ
---	---	--	---

* Τα χρώματα είναι ενδεικτικά. Είναι εφικτό να γίνει βαφή και σε άλλα χρώματα.

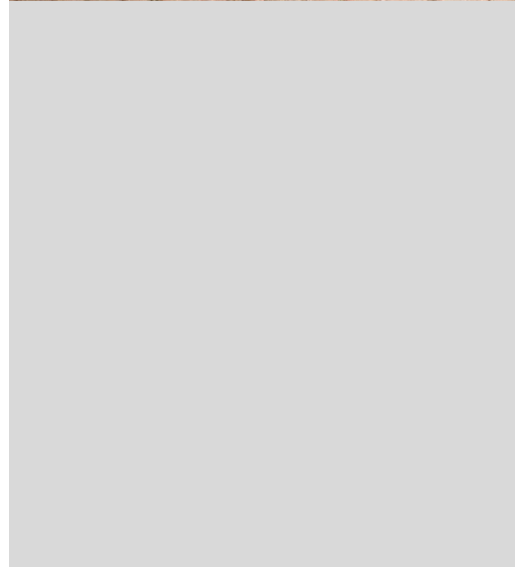
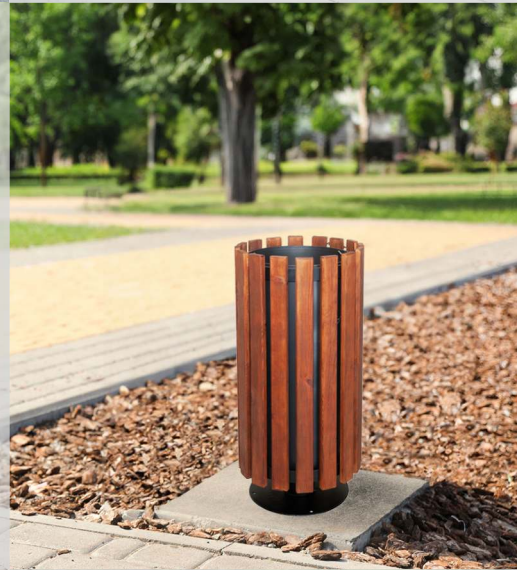
Ενδεικτικές διαστάσεις



Επιμέρους Τμήματα



Υπόμνημα	
x	Διάσταση 1 (cm)
y	Διάσταση 2 (cm)
H	Ύψος (cm)
H _{περ}	Ύψος περιβλήματος (cm)
H _ξ	Ύψος ξύλινης επένδυσης (cm)
t	Πάχος (cm)



**ΟΙΚΟ-ΠΑΝ** Ε.Ε.
ΠΑΝΟΥΡΓΙΑΣ ΙΩΑΝΝΗΣ & ΣΙΑ Ε.Ε.
ΕΜΠΟΡΙΟ - ΑΝΤΙΠΡΟΣΩΠΕΙΕΣ - ΥΠΗΡΕΣΙΕΣ

Αθ. Ευταξία 40, Τ.Κ. 35002, Αμφίκλεια Φθιώτιδας Τ. 22340 22159
✉ info@oikopan.gr 🌐 www.oikopan.gr