



Κάδοι Ανακύκλωσης



Περιγραφή προϊόντος

Το μεταλλικό σετ κάδων ανακύκλωσης αποτελείται από τρία τεμάχια μεταλλικών κάδων.

Η ενδεικτική χωρητικότητα του κάδου συνολικά είναι 3x75 lt.

Είναι κατασκευασμένοι από γαλβανισμένη λαμαρίνα και διαθέτουν πλαίσιο με ποδαρικά για την στήριξή τους στο έδαφος.

Στο πάνω μέρος των κάδων υπάρχει μια ενιαία επιφάνεια από μεταλλική κατασκευή, η οποία προστατεύει τα απορρίμματα από την βροχή.

Τα συνδετικά στοιχεία (βίδες, βύσματα στερέωσης) είναι κατασκευασμένα με το γερμανικό πρότυπο DIN (Deutsches Institut für Normung) χαρακτηρίζονται από αυστηρές προδιαγραφές σύμφωνα με τα πρότυπα που εξασφαλίζουν ποιότητα, αντοχή και συμβατότητα.

Πρόσθετα χαρακτηριστικά

- Ηλεκτροστατική βαφή (σε φούρνο) πούδρα polyester
- Πινακίδιο αλουμινίου Ø100 mm με λογότυπο

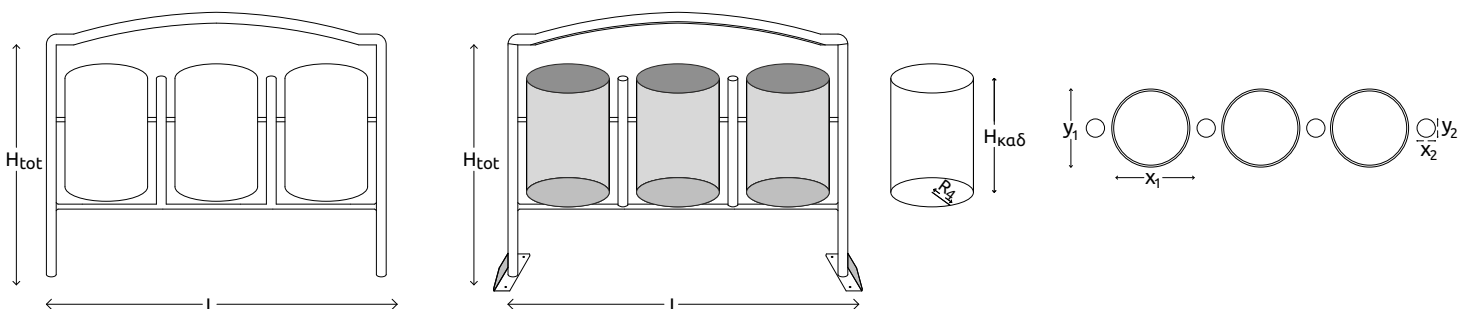
Διαστάσεις

- Συνολικές διαστάσεις: 120 cm (Μ) x 50 cm (Π) x 100 cm (Υ)
- Διαστάσεις κάθε κάδου: 40 cm (Μ) x 50 cm (Υ)

 ΧΩΡΗΤΙΚΟΤΗΤΑ 3 x 75 lt	 ΣΧΗΜΑ ΚΥΛΙΝΔΡΙΚΟ	 ΕΝΔΕΙΚΤΙΚΑ ΧΡΩΜΑΤΑ* ● ΜΠΛΕ ● ΚΙΤΡΙΝΟ ● ΠΡΑΣΙΝΟ	 ΥΛΙΚΟ ΜΕΤΑΛΛΟ
---	---	---	--

* Τα χρώματα είναι ενδεικτικά. Είναι εφικτό να γίνει βαφή και σε άλλα χρώματα.

Ενδεικτικές διαστάσεις



Υπόμνημα	
x	Διάσταση 1 (cm)
y	Διάσταση 2 (cm)
L	Μήκος (cm)
H	Ύψος (cm)



Περιγραφή προϊόντος

Το μεταλλικό σετ κάδων ανακύκλωσης αποτελείται από τρία τεμάχια μεταλλικών κάδων.

Η ενδεικτική χωρητικότητα του κάδου συνολικά είναι 3x100 lt.

Είναι σχήματος ορθογωνίου.

Είναι αποσπώμενοι και μπορούν να τοποθετηθούν και μεμονωμένα. Είναι κατασκευασμένοι από γαλβανισμένο χάλυβα πάχους 2 mm.

Διαθέτουν περιμετρικά τους ένα κέλυφος για την αποφυγή εισροής βρόχινου νερού.

Τα συνδετικά στοιχεία (βίδες, βύσματα στερέωσης) είναι κατασκευασμένα με το γερμανικό πρότυπο DIN (Deutsches Institut für Normung) χαρακτηρίζονται από αυστηρές προδιαγραφές σύμφωνα με τα πρότυπα που εξασφαλίζουν ποιότητα, αντοχή και συμβατότητα.

Πρόσθετα χαρακτηριστικά

- Ηλεκτροστατική βαφή (σε φούρνο) πούδρα polyester
- Εσωτερικός γαλβανισμένος κάδος
- Πινακίδιο αλουμινίου Φ100 mm με λογότυπο

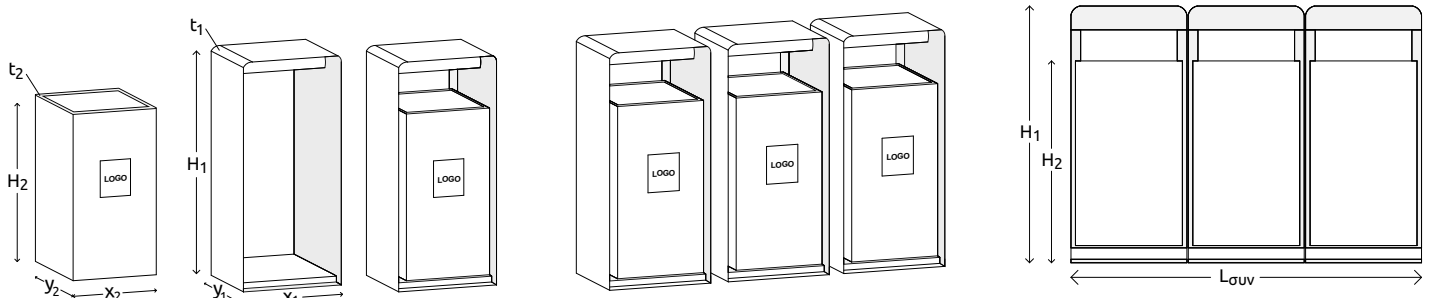
Αναλυτικές διαστάσεις

- Διαστάσεις κάθε κάδου: 37 cm (Μ) x 37 cm (Π) x 80 (Υ)
- Διαστάσεις κάθε κάδου με το κέλυφος: 37 cm (Μ) x 37 cm (Π) x 120 (Υ)

 ΧΩΡΗΤΙΚΟΤΗΤΑ 3 x 72 lt	 ΣΧΗΜΑ ΟΡΘΟΓΩΝΙΟ	 ΕΝΔΕΙΚΤΙΚΑ ΧΡΩΜΑΤΑ*  ΓΑΛΑΖΙΟ  ΜΠΛΕ  ΚΟΚΚΙΝΟ	 ΥΛΙΚΟ ΜΕΤΑΛΛΟ
--	---	--	---

* Τα χρώματα είναι ενδεικτικά. Είναι εφικτό να γίνει βαφή και σε άλλα χρώματα.

Ενδεικτικές διαστάσεις



Υπόμνημα	
x	Διάσταση 1 (cm)
y	Διάσταση 2 (cm)
H	Ύψος (cm)
L _{συν}	Συνολικό μήκος (cm)
t	Πάχος (cm)



Περιγραφή προϊόντος

Το μεταλλικό σετ ανακύκλωσης αποτελείται από τέσσερα τεμάχια αποσπώμενων μεταλλικών κάδων οι οποίοι στερεώνονται σε βάση.

Η ενδεικτική χωρητικότητα του κάδου συνολικά είναι 4x72 lt.

Είναι σχήματος ορθογωνίου. Το κυρίως σώμα και το στέγαστρο είναι κατασκευασμένα από γαλβανισμένη λαμαρίνα.

Η βάση δημιουργείται από γαλβανιζέ κοιλοδοκό στην οποία είναι συγκολλημένη το στέγαστρο στην επάνω μεριά και στην κάτω μεριά η βάση στερέωσής του.

Τα συνδετικά στοιχεία (βίδες, βύσματα στερέωσης) είναι κατασκευασμένα με το γερμανικό πρότυπο DIN (Deutsches Institut für Normung) χαρακτηρίζονται από αυστηρές προδιαγραφές σύμφωνα με τα πρότυπα που εξασφαλίζουν ποιότητα, αντοχή και συμβατότητα.

Πρόσθετα χαρακτηριστικά

- Ηλεκτροστατική βαφή (σε φούρνο) πούδρα polyester
- Πινακίδιο αλουμινίου Ø100 mm με λογότυπο

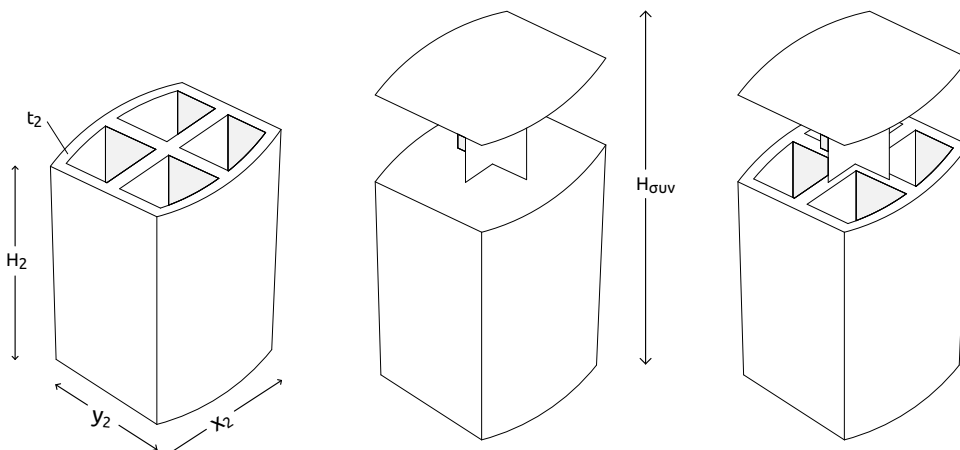
Διαστάσεις

- Συνολικές διαστάσεις: 60 cm (Μ) x 60 cm (Π) x 120 cm (Υ)
- Διαστάσεις κάθε κάδου: 30 cm (Μ) x 30 cm x 80 cm (Υ)
- Διαστάσεις στεγαστρού: 60 cm (Μ) x 60 cm (Π)

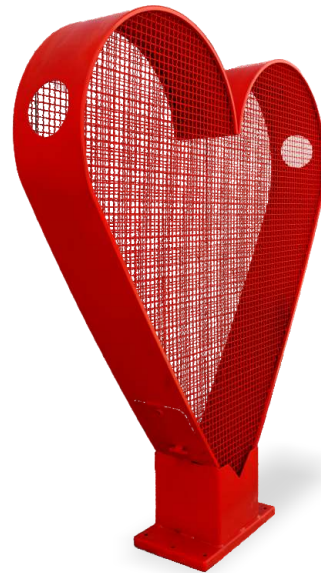
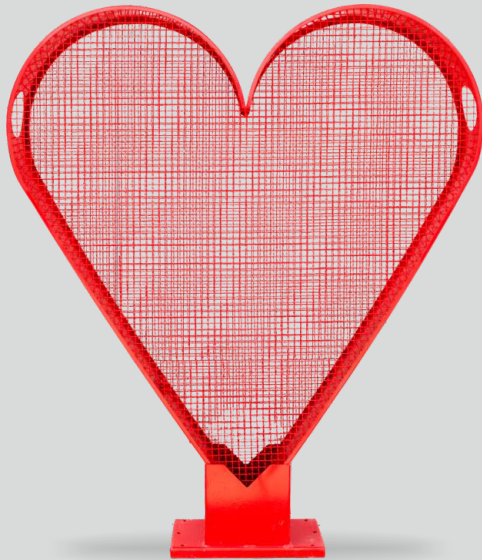
 ΧΩΡΗΤΙΚΟΤΗΤΑ 4 x 72 lt	 ΣΧΗΜΑ ΟΡΘΟΓΩΝΙΟ	 ΕΝΔΕΙΚΤΙΚΑ ΧΡΩΜΑΤΑ* ● ΓΚΡΙ ● ΜΠΛΕ ● ΠΡΑΣΙΝΟ ● ΜΠΕΖ ● ΚΑΦΕ	 ΥΛΙΚΟ ΜΕΤΑΛΛΟ
--	---	---	---

* Τα χρώματα είναι ενδεικτικά. Είναι εφικτό να γίνει βαφή και σε άλλα χρώματα.

Ενδεικτικές διαστάσεις



Υπόμνημα	
x	Διάσταση 1 (cm)
y	Διάσταση 2 (cm)
H	Ύψος (cm)
H _{συν}	Συνολικό μήκος (cm)
t	Πάχος (cm)



Περιγραφή προϊόντος

Η μεταλλική καρδιά ανακύκλωσης είναι καλαίσθητη, ανθεκτική και προωθεί την οικολογική συνείδηση με έναν συμβολικό και αισθητικά ευχάριστο τρόπο.

Κατασκευάζεται σε 2 διαστάσεις, 22 lt και 30 lt.

Αποτελείται από μία κεντρική βάση και την κατασκευή σε σχήμα καρδιάς.

Διαθέτει κλειδαριά, η οποία ανοίγει με κλειδί τριγωνικής διατομής.





Τα συνδετικά στοιχεία (βίδες, βύσματα στερέωσης) είναι κατασκευασμένα με το γερμανικό πρότυπο DIN (Deutsches Institut für Normung) χαρακτηρίζονται από αυστηρές προδιαγραφές σύμφωνα με τα πρότυπα που εξασφαλίζουν ποιότητα, αντοχή και συμβατότητα.

Πρόσθετα χαρακτηριστικά

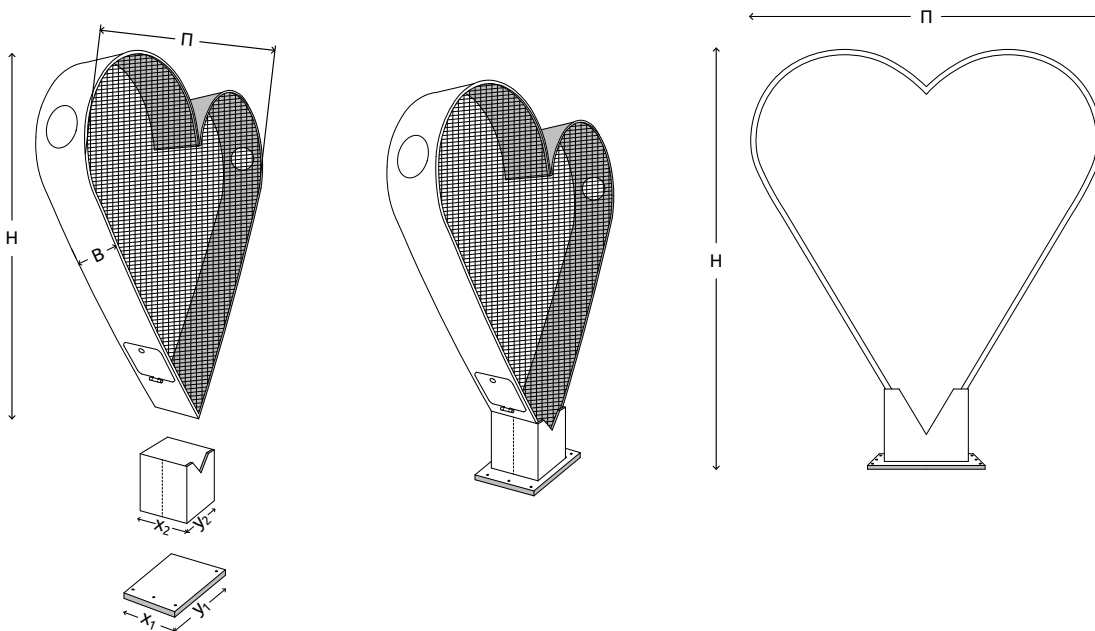
- Ηλεκτροστατική βαφή (σε φούρνο) πούδρα polyester

Αναλυτικές Διαστάσεις

- Διαστάσεις 22 lt: 15 cm (B) x 100 cm (Π) x 120 cm (Υ)
- Διαστάσεις 30 lt: 25 cm (B) x 150 cm (Π) x 180 cm (Υ)

 ΧΡΗΤΙΚΟΤΗΤΑ 22lt & 30 lt	 ΣΧΗΜΑ ΚΑΡΔΙΑ	 ΧΡΩΜΑ* ● ΚΟΚΚΙΝΟ	 ΥΛΙΚΟ ΜΕΤΑΛΛΟ
---	---	---	--

Ενδεικτικές διαστάσεις



Υπόμνημα	
x	Διάσταση 1 (cm)
y	Διάσταση 2 (cm)
H	Ύψος (cm)
B	Βάθος
Π	Πλάτος



**ΟΙΚΟ-ΠΑΝ** Ε.Ε.
ΠΑΝΟΥΡΓΙΑΣ ΙΩΑΝΝΗΣ & ΣΙΑ Ε.Ε.
ΕΜΠΟΡΙΟ - ΑΝΤΙΠΡΟΣΩΠΕΙΕΣ - ΥΠΗΡΕΣΙΕΣ

Αθ. Ευταξία 40, Τ.Κ. 35002, Αμφίκλεια Φθιώτιδας
Τ. 22340 22159

✉ info@oikopan.gr  www.oikopan.gr

